

aluminium kozijn

aluminium strip

tengel

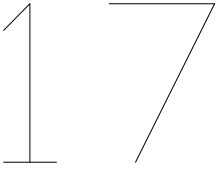
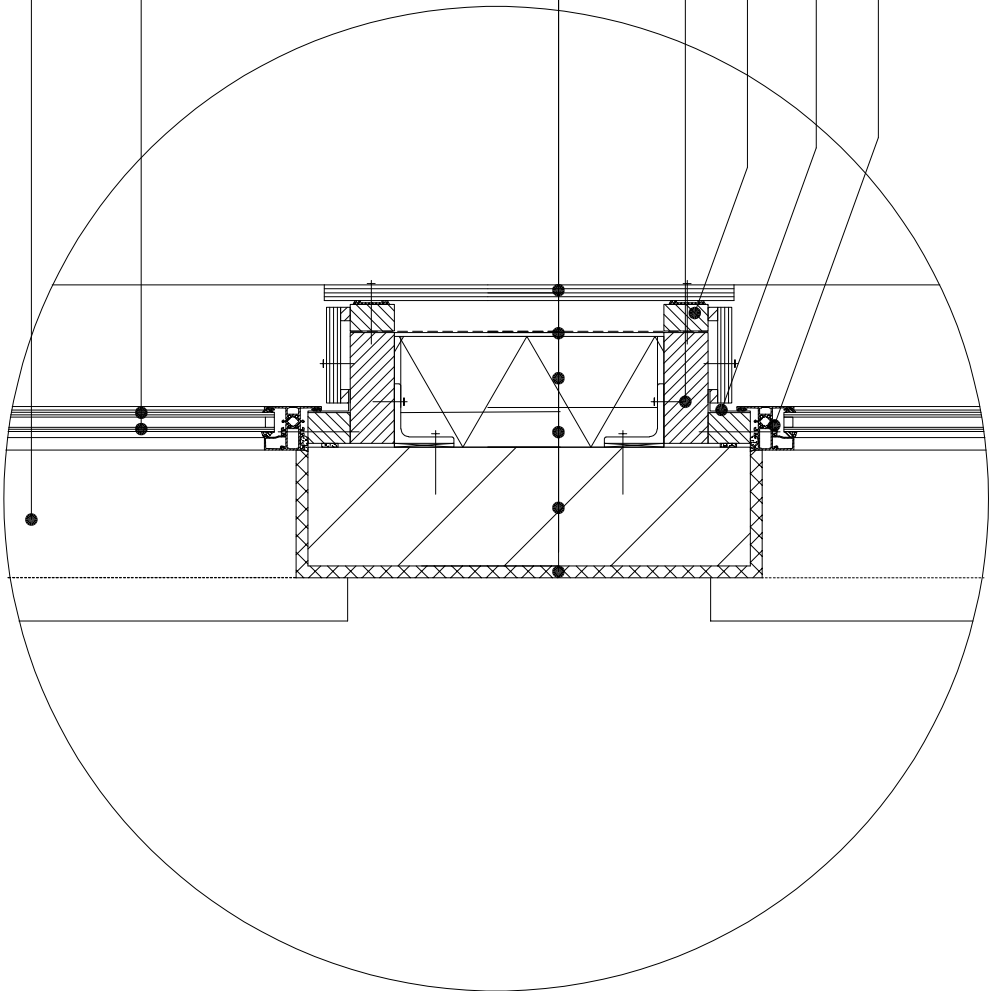
houten stijl

Gevelopbouw BU -> BI:

- houten gevelbekleding 20 mm
- waterkerende dampopen membraan
- isolatie 140 mm
- houten stijlen
- kalkzandsteen 150 mm
- pleisterlaag 15 mm

isolerende beglazing

vensterbank



MK3D

Afstudeer-  
project  
kantoorgebouw

Datum: 2 juni 2021

Getekend: M. Kocamis

Opdrachtgever: M. Babel

Schaal: 1:10

Detail 3: verticale doorsnede  
dakkapel

Blad nr.