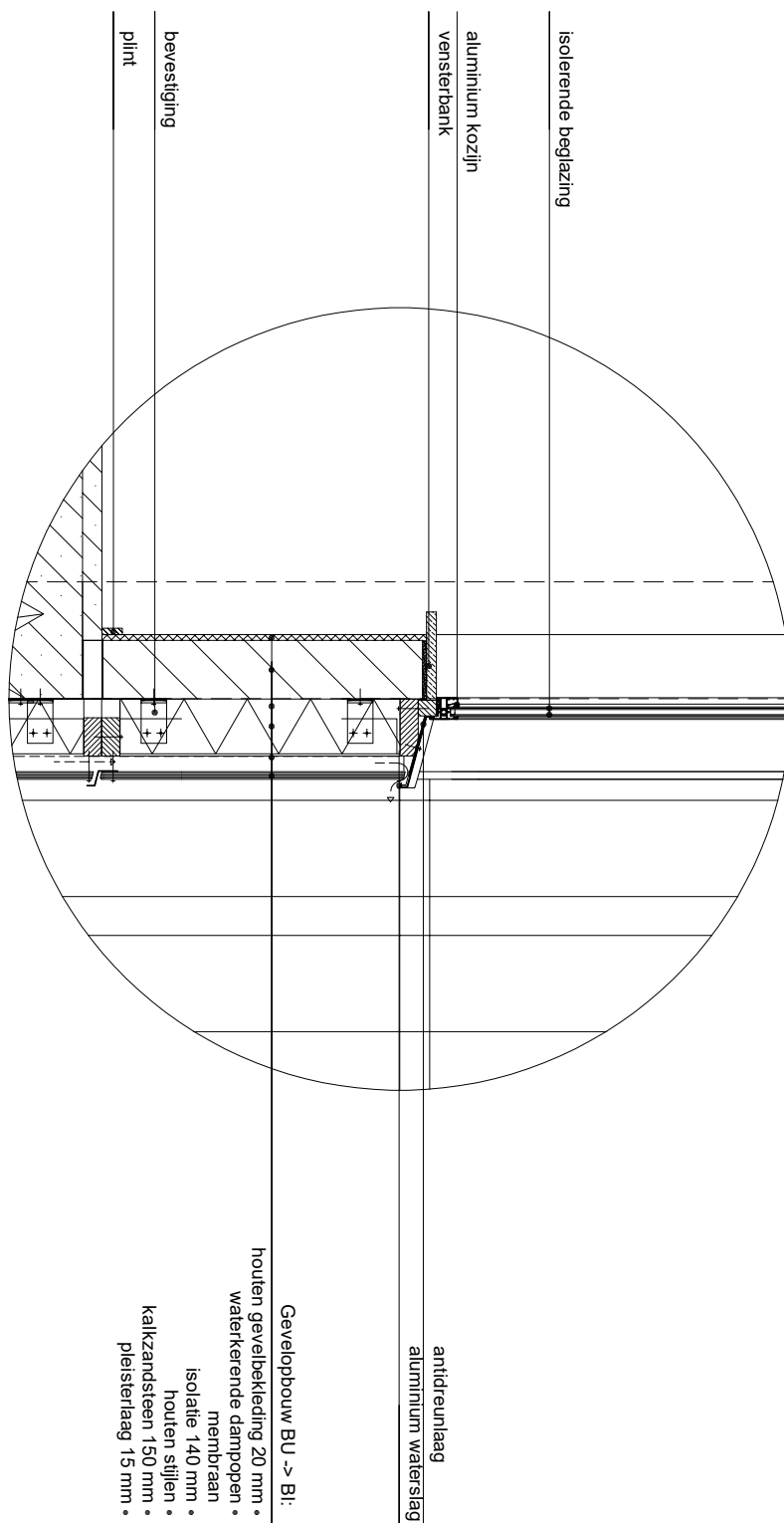


1 1



MK3D

Afstudeer-
project
kantoorgebouw

Datum: 2 juni 2021

Getekend: M. Kocamis

Opdrachtgever: M. Babel

Schaal: 1:5

Detail 3: verticale doorsnede
dakkapel

Blad nr.

